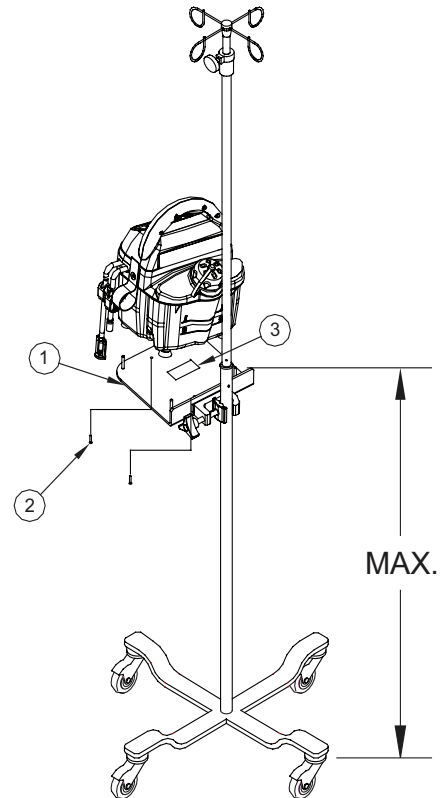


TPIV CLAMP & BRACKET STAND ASSEMBLY INSTRUCTIONS

English

PARTS LIST		
Item	Description	Qty
1	Clamp & Bracket	1
2	Screws, 8-32 x 7/8 FH	2
3	Max Height Label	1
4	Carton	1
5	Instruction Sheet	1



CAUTION

Do not install TPIV above maximum height (36in or 91.4cm)

PROCEDURE

1. Secure bracket to IV pole with clamp, with the post.
2. Position T/Pump® between the posts on the bracket. T/Pump® can be permanently affixed to the bracket with the included screw.

CLEANING

The TPIV stand can be cleaned with a damp cloth and mild detergent.

WARRANTY

Stryker equipment and products are warranted against defects in material and workmanship under normal use, and operation from the date of purchase, for the time periods listed below for the respective equipment and products. Except for such warranty, Stryker disclaims all other expressed and/or implied warranties including, but not limited to, the implied warranties of merchantability and of fitness for a particular purpose.

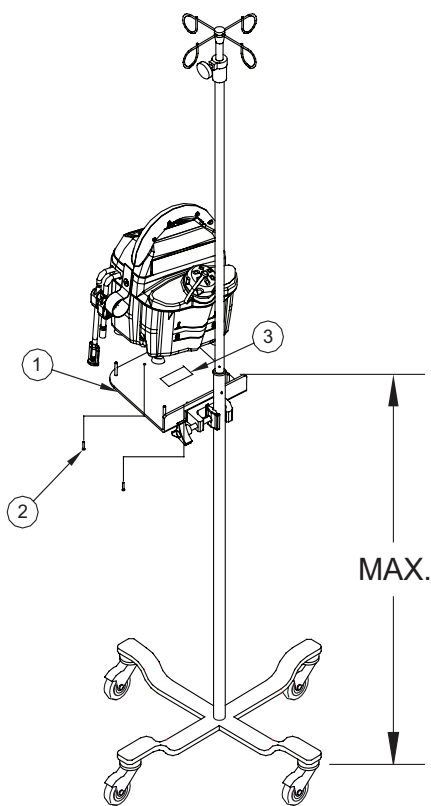
All labor performed and parts provided free of charge for a period of one (1) full year from the date of purchase, provided the equipment is returned with prior authorization prepaid to Stryker Industries.



Instructions d'assemblage pour l'attache et le support TPIV

Français

LISTE DES PIÈCES		
Article	Description	Qté
1	Attache et support	1
2	Vis, 8-32 x 7/8 FH	2
3	Étiquette de hauteur maximale	1
4	Carton d'emballage	1
5	Feuille d'instructions	1



MISE EN GARDE

N'installez pas le TPIV plus haut que la hauteur maximale (91,4 cm ou 36 po).

1. Fixer le support à la tige IV à l'aide de l'attache, avec le montant.
2. Positionnez le T/Pump entre les montants sur le support. Le T/Pump peut être fixé en permanence au support à l'aide des vis incluses.

Nettoyage: On recommande d'essuyer le support une fois par semaine, plus souvent si requis à l'aide d'un chiffon humide et d'une solution nettoyante douce.

GARANTIES

Les appareils et produits Stryker sont garantis contre les défauts de matériau et de fabrication, dans des conditions d'utilisation et de fonctionnement normales à compter de la date d'achat, pour les périodes indiquées ci-dessous pour les appareils et les produits respectifs. À l'exception de la présente garantie, Stryker décline toute autre garantie expresse et/ou tacite, y compris, sans pour autant s'y limiter, les garanties tacites relatives à la commercialisation ou au caractère approprié du produit pour un usage particulier.

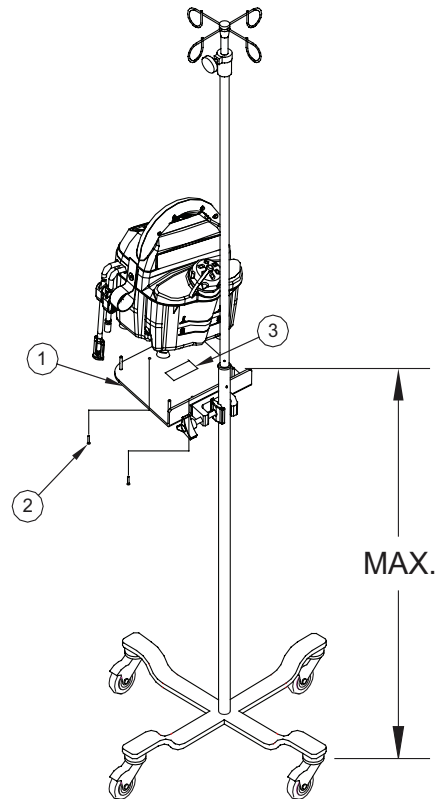
Les pièces et la main-d'œuvre sont gratuites pendant une période d'un (1) an complet à compter de la date d'achat, à condition que l'équipement soit renvoyé en port payé, sur autorisation préalable aux usines Stryker.



Instrucciones de armado de la abrazadera y el soporte TPIV

Español

LISTA DE PIEZAS		
Artículo	Descripción	Cant.
1	Abrazadera y soporte	1
2	Tornillos, 8-32 x 7/8 FH	2
3	Etiqueta de Altura máx.	1
4	Caja de cartón	1
5	Hoja de instrucciones	1



⚠ PRECAUCIÓN

No instale la unidad TPIV por encima de la altura máxima de 91,4 cm (36 pulgadas).

1. Utilice la patilla para fijar el soporte con la abrazadera al poste IV.
2. Coloque la bomba T/Pump entre las patillas en el soporte. Utilice los tornillos provistos si desea fijar la bomba T/Pump de modo permanente al soporte.

Limpieza: Recomendamos limpiar el soporte una vez por semana o más a menudo, si es necesario, con un paño húmedo y una solución de limpieza suave.

GARANTÍAS

Se garantizan los equipos y productos Stryker contra defectos de materiales y mano de obra en condiciones de uso normal y se garantiza su funcionamiento desde la fecha de compra, por los períodos indicados abajo, para los respectivos equipos y productos. Con la excepción de esta garantía, Stryker rechaza toda otra garantía explícita y/o tácita, incluidas, sin limitaciones, las garantías tácitas de aptitud para la venta e idoneidad para un propósito específico.

Toda la mano de obra realizada y las piezas provistas sin cargo durante el período de un (1) año completo desde la fecha de compra, siempre que el equipo se devuelva con autorización y pagado por anticipado a Stryker Industries.



Stryker Medical
3800 E. Centre Ave.
Portage, Michigan 49002
USA

EC REP

Stryker EMEA RA/QA Director
ZAC - Avenue de Satolas Green
69881 MEYZIEU Cedex
France



stryker[®]